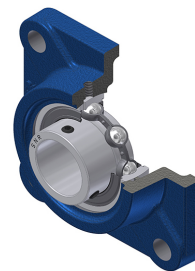


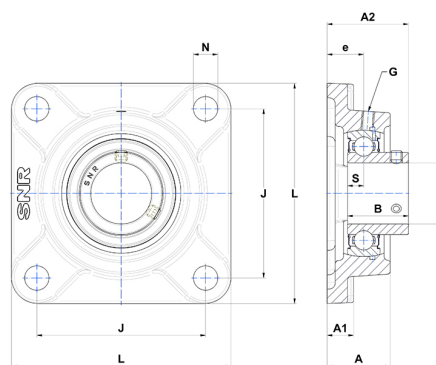
Technisches Datenblatt PDF USF20515T04



Gehäuselagereinheiten

Grauguss-Gehäuse, Spannlager mit Klemmschrauben, Einfache Lippendichtung, für Anwendungen bei niedrigen Temperaturen

Technische Eigenschaften	
B	27 mm
A	27 mm
A1	13 mm
A2	35,50 mm
d	23,81 mm
e	16 mm
G	M6x1
J	70 mm
L	95 mm
N	12 mm
s1	13,50 mm
S	7,50 mm



Produktleistung	
C	14 kN
C0	7,88 kN
T min.	-40 °C
T max.	100 °C

Andere Merkmale	
Gewicht	0,78 kg
Empfohlenes Anzugsmoment für Befestigungsschraube	3,70 Nm
Bezeichnung des Gehäuses	F205
Bezeichnung des Lagers	US20515G2T04