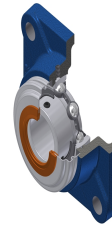


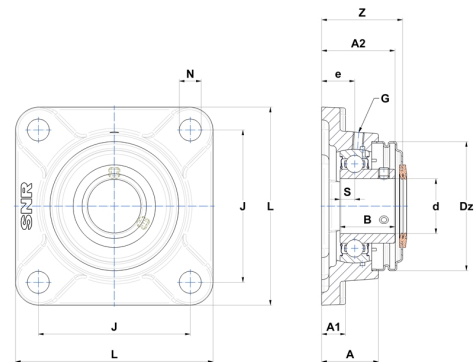
Technisches Datenblatt PDF USF20108T04CO



Gehäuselagereinheiten

Grauguss-Gehäuse, Spannlager mit Klemmschrauben, Einfache Lippendichtung, für Anwendungen bei niedrigen Temperaturen

Technische Eigenschaften	
B	22 mm
A	25,50 mm
A1	11 mm
A2	31 mm
d	12,70 mm
Dz	46 mm
e	15 mm
G	M6x1
J	64 mm
L	86 mm
N	12 mm
s1	11 mm
S	6 mm
Z	36,30 mm



Produktleistung	
C	9,55 kN
C0	4,78 kN
T min.	-40 °C
T max.	100 °C

Andere Merkmale	
Gewicht	0,41 kg
Empfohlenes Anzugsmoment für Befestigungsschraube	3,20 Nm
Bezeichnung des Gehäuses	F203N
Bezeichnung des Lagers	US20108G2T04
Bezeichnung der offenen Endabdeckung	SCOU20108