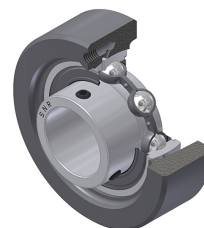


Technisches Datenblatt PDF

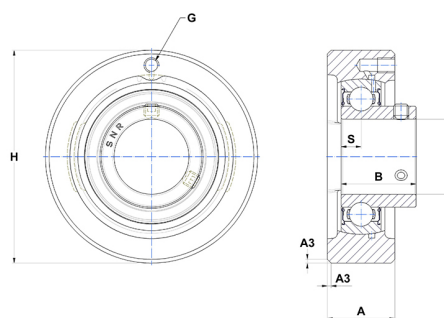
USC21135T04



Gehäuselagereinheiten

Grauguss-Gehäuse, Spannlager mit Klemmschrauben, Einfache Lippendichtung, für Anwendungen bei niedrigen Temperaturen

Technische Eigenschaften	
A	35 mm
B	45,30 mm
A3	2,50 mm
A5	33,50 mm
d	55,56 mm
G	M6x1
H	125 mm
H	125 mm
s1	22,65 mm
S	11,80 mm
SW	3,97 mm



Produktleistung	
C	43,55 kN
C0	29,20 kN
T min.	-40 °C
T max.	100 °C

Andere Merkmale	
Gewicht	2,15 kg
Empfohlenes Anzugsmoment für Befestigungsschraube	8 Nm
Bezeichnung des Gehäuses	C211
Bezeichnung des Lagers	US21135G2T04