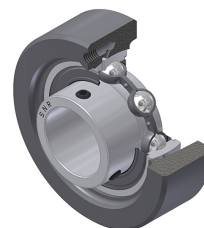


Technisches Datenblatt PDF

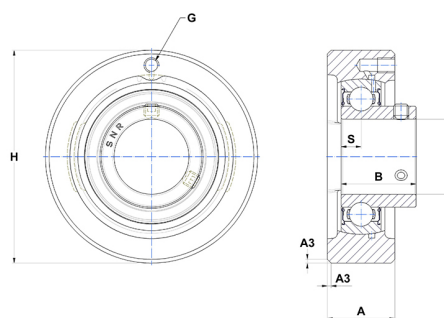
USC20620T04



Gehäuselagereinheiten

Grauguss-Gehäuse, Spannlager mit Klemmschrauben, Einfache Lippendichtung, für Anwendungen bei niedrigen Temperaturen

Technische Eigenschaften	
A	27 mm
B	30 mm
A3	1,50 mm
A5	22 mm
d	31,75 mm
G	M6x1
H	85 mm
H	85 mm
s1	15 mm
S	8 mm
SW	3,18 mm



Produktleistung	
C	19,50 kN
C0	11,20 kN
T min.	-40 °C
T max.	100 °C

Andere Merkmale	
Gewicht	0,74 kg
Empfohlenes Anzugsmoment für Befestigungsschraube	3,70 Nm
Bezeichnung des Gehäuses	C206
Bezeichnung des Lagers	US20620G2T04