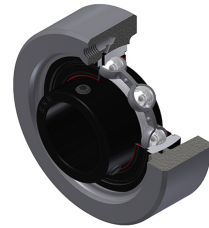


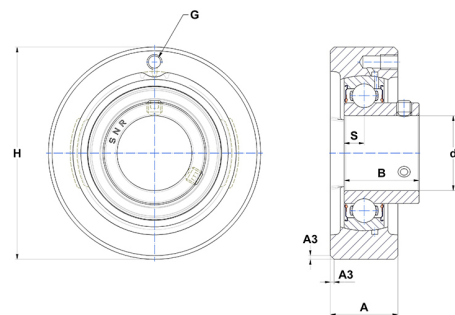
Technisches Datenblatt PDF USC205T20



Gehäuselagereinheiten

Grauguss-Gehäuse, Spannlager mit Klemmschrauben, Einfache Lippendichtung, für Anwendungen bei hohen Temperaturen

Technische Eigenschaften	
A	22 mm
B	27 mm
A3	1,50 mm
A5	19,50 mm
d	25 mm
G	M6x1
H	80 mm
H	80 mm
s1	13,50 mm
S	7,50 mm
SW	3 mm



Produktleistung	
C	14 kN
C0	7,88 kN
T min.	-20 °C
T max.	200 °C

Andere Merkmale	
Gewicht	0,57 kg
Empfohlenes Anzugsmoment für Befestigungsschraube	5,50 Nm
Bezeichnung des Gehäuses	C205
Bezeichnung des Lagers	US205G2T20