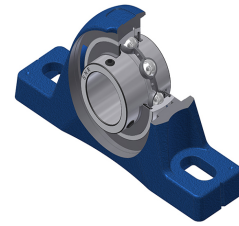
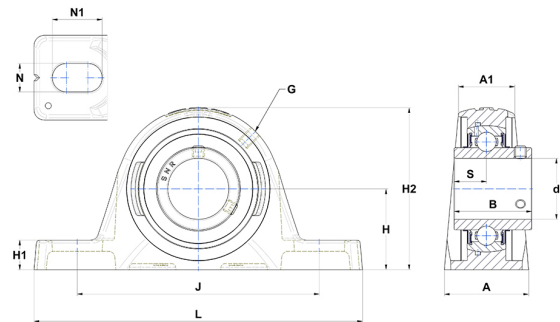


## Technisches Datenblatt PDF UCPLE211NT04



### Gehäuselagereinheiten

Technische Eigenschaften	
A	60 mm
A1	39,50 mm
B	55,60 mm
d	55 mm
G	M6x1
H	61,30 mm
H1	23,20 mm
H2	128 mm
J	170,50 mm
L	219,50 mm
N	18 mm
N1	26 mm
s1	27,80 mm
S	22,20 mm
Z	28,70 mm



Produktleistung	
C	43,55 kN
C0	29,20 kN
T min.	-40 °C
T max.	100 °C

Andere Merkmale	
Gewicht	3,42 kg
Empfohlenes Anzugsmoment für Befestigungsschraube	22 Nm
Bezeichnung des Gehäuses	PLE211N
Bezeichnung des Lagers	UC211G2T04