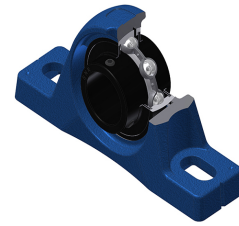
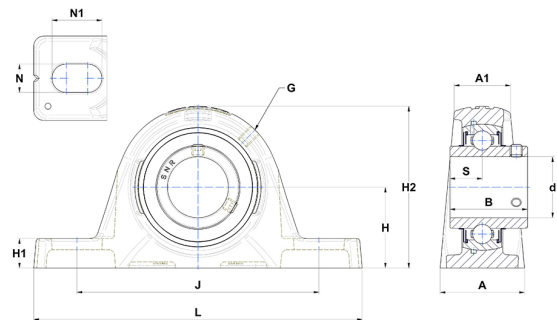


## Technisches Datenblatt PDF UCPLE21031T20



### Gehäuselagereinheiten

Technische Eigenschaften	
A	55 mm
A1	36 mm
B	51,60 mm
d	49,21 mm
G	M6x1
H	55,60 mm
H1	19,30 mm
H2	114 mm
J	164 mm
L	214 mm
N	14 mm
N1	27 mm
s1	25,80 mm
S	19 mm



Produktleistung	
C	35,10 kN
C0	23,20 kN
T min.	-20 °C
T max.	200 °C

Andere Merkmale	
Gewicht	2,92 kg
Empfohlenes Anzugsmoment für Befestigungsschraube	16,80 Nm
Bezeichnung des Gehäuses	PLE210
Bezeichnung des Lagers	UC21031G2T20