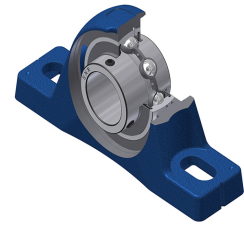
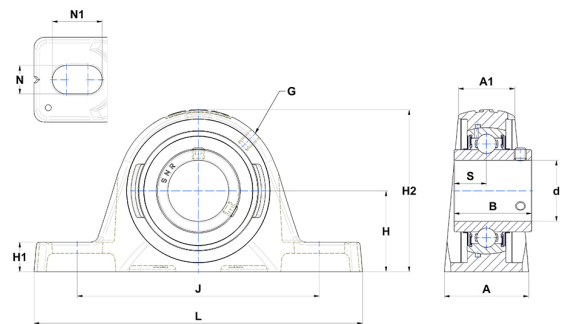


## Technisches Datenblatt PDF UCPLE20721NT04



### Gehäuselagereinheiten

Technische Eigenschaften	
A	44,50 mm
A1	30,50 mm
B	42,90 mm
d	33,34 mm
G	M6x1
H	46,20 mm
H1	16 mm
H2	91,50 mm
J	129 mm
L	166 mm
N	14 mm
N1	21,50 mm
s1	21,45 mm
S	17,50 mm
Z	22,50 mm



Produktleistung	
C	25,70 kN
C0	15,20 kN
T min.	-40 °C
T max.	100 °C

Andere Merkmale	
Gewicht	1,41 kg
Empfohlenes Anzugsmoment für Befestigungsschraube	8 Nm
Bezeichnung des Gehäuses	PLE207N
Bezeichnung des Lagers	UC20721G2T04