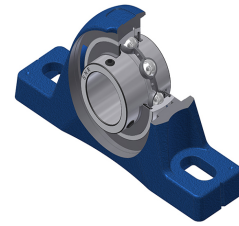
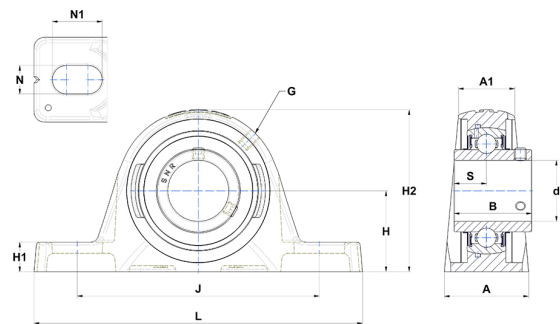


## Technisches Datenblatt PDF UCPLE206NT04



### Gehäuselagereinheiten

Technische Eigenschaften	
A	41,50 mm
A1	27,50 mm
B	38,10 mm
d	30 mm
G	M6x1
H	39,70 mm
H1	14,50 mm
H2	79,50 mm
J	119 mm
L	161,50 mm
N	14 mm
N1	24,50 mm
s1	19,05 mm
S	15,90 mm
Z	18,90 mm



Produktleistung	
C	19,50 kN
C0	11,20 kN
T min.	-40 °C
T max.	100 °C

Andere Merkmale	
Gewicht	0,92 kg
Empfohlenes Anzugsmoment für Befestigungsschraube	5,50 Nm
Bezeichnung des Gehäuses	PLE206N
Bezeichnung des Lagers	UC206G2T04