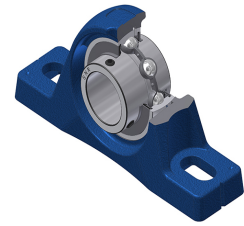
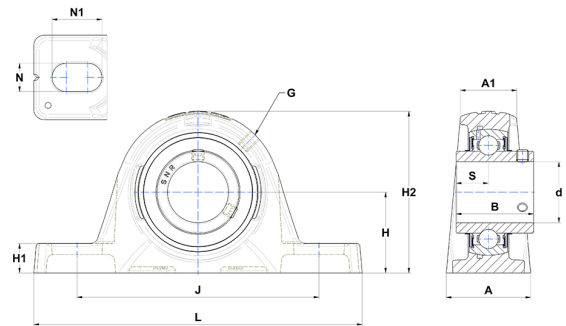


Technisches Datenblatt PDF UCPLE205



Gehäuselagereinheiten

Technische Eigenschaften	
A	36,50 mm
A1	24,50 mm
B	34 mm
d	25 mm
G	M6x1
H	33,30 mm
H1	12,80 mm
H2	67,80 mm
J	104,20 mm
L	139 mm
N	11 mm
N1	17 mm
s1	17 mm
S	14,30 mm



Produktleistung	
C	14 kN
C0	7,88 kN
T min.	-20 °C
T max.	100 °C

Andere Merkmale	
Gewicht	0,81 kg
Empfohlenes Anzugsmoment für Befestigungsschraube	5,50 Nm
Bezeichnung des Gehäuses	PLE205
Bezeichnung des Lagers	UC205G2