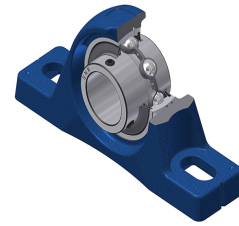
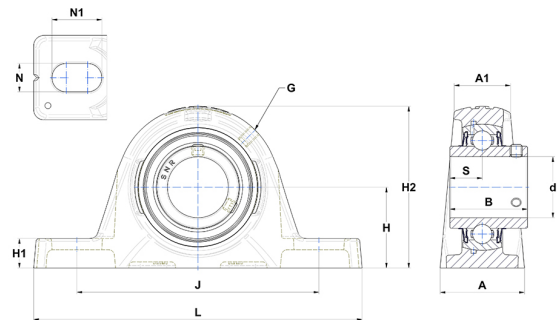


Technisches Datenblatt PDF UCPLE201L4



Gehäuselagereinheiten

Technische Eigenschaften	
A	32 mm
A1	22,50 mm
B	31 mm
d	12 mm
G	M6x1
H	31,80 mm
H1	12,50 mm
H2	63,70 mm
J	94,50 mm
L	126,50 mm
N	11 mm
N1	17 mm
s1	15,50 mm
S	12,70 mm



Produktleistung	
C	12,80 kN
C0	6,65 kN
T min.	-20 °C
T max.	100 °C

Andere Merkmale	
Gewicht	0,71 kg
Empfohlenes Anzugsmoment für Befestigungsschraube	5,50 Nm
Bezeichnung des Gehäuses	PLE204
Bezeichnung des Lagers	UC201G2L4