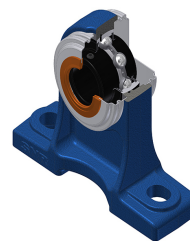


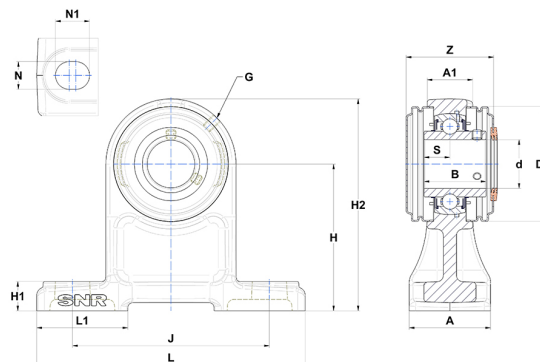
Technisches Datenblatt PDF UCPH20720T20CC



Gehäuselagereinheiten

Grauguss-Gehäuse, Spannlager mit Klemmschrauben, Labyrinthdichtung, für Anwendungen bei hohen Temperaturen

| Technische Eigenschaften | |
|--------------------------|----------|
| A | 60 mm |
| A1 | 30 mm |
| B | 42,90 mm |
| d | 31,75 mm |
| Dz | 80 mm |
| G | M6x1 |
| H | 95 mm |
| H1 | 19 mm |
| H2 | 140 mm |
| J | 127 mm |
| L | 167 mm |
| L1 | 56 mm |
| N | 17 mm |
| N1 | 21 mm |
| s1 | 21,45 mm |
| S | 17,50 mm |
| Z | 58,40 mm |



| Produktleistung | |
|-----------------|----------|
| C | 25,70 kN |
| C0 | 15,20 kN |
| T min. | -20 °C |
| T max. | 200 °C |

| Andere Merkmale | |
|---|--------------|
| Gewicht | 2,34 kg |
| Empfohlenes Anzugsmoment für Befestigungsschraube | 8 Nm |
| Bezeichnung des Gehäuses | PH207N |
| Bezeichnung des Lagers | UC20720G2T20 |
| Bezeichnung der geschlossenen Endabdeckung | SCC207 |
| Bezeichnung der offenen Endabdeckung | SCOU20720 |