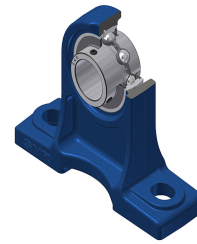


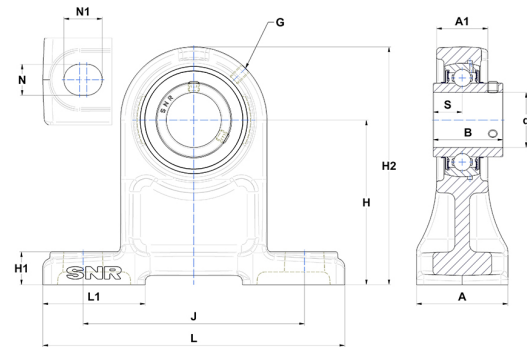
Technisches Datenblatt PDF UCPH205T04



Gehäuselagereinheiten

Grauguss-Gehäuse, Spannlager mit Klemmschrauben, Dichtung mit Schleuderscheibe für Anwendungen bei niedrigen Temperaturen

| Technische Eigenschaften | |
|--------------------------|----------|
| A | 50 mm |
| A1 | 24 mm |
| B | 34 mm |
| d | 25 mm |
| G | M6x1 |
| H | 80 mm |
| H1 | 16 mm |
| H2 | 114 mm |
| J | 105 mm |
| L | 140 mm |
| L1 | 50 mm |
| N | 13 mm |
| N1 | 19 mm |
| s1 | 17 mm |
| S | 14,30 mm |



| Produktleistung | |
|-----------------|---------|
| C | 14 kN |
| C0 | 7,88 kN |
| T min. | -40 °C |
| T max. | 100 °C |

| Andere Merkmale | |
|---|------------|
| Gewicht | 1,21 kg |
| Empfohlenes Anzugsmoment für Befestigungsschraube | 5,50 Nm |
| Bezeichnung des Gehäuses | PH205 |
| Bezeichnung des Lagers | UC205G2T04 |