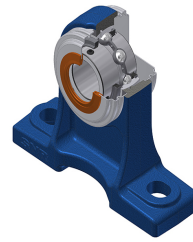


# Technisches Datenblatt PDF

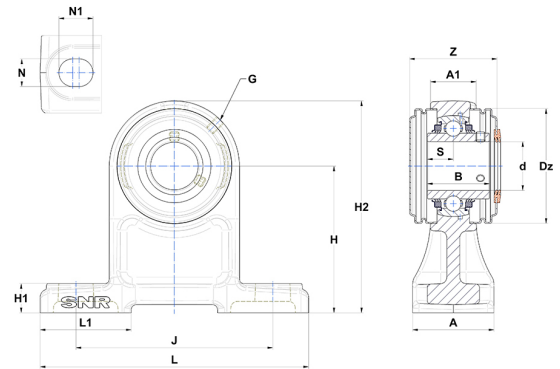
## UCPH20514L3CC



### Gehäuselagereinheiten

Grauguss-Gehäuse, Spannlager mit Klemmschrauben, Dreifach-Lippendichtung

| Technische Eigenschaften |          |
|--------------------------|----------|
| A                        | 50 mm    |
| A1                       | 24 mm    |
| B                        | 34 mm    |
| d                        | 22,23 mm |
| Dz                       | 60 mm    |
| G                        | M6x1     |
| H                        | 80 mm    |
| H1                       | 16 mm    |
| H2                       | 114 mm   |
| J                        | 105 mm   |
| L                        | 140 mm   |
| L1                       | 50 mm    |
| N                        | 13 mm    |
| N1                       | 19 mm    |
| s1                       | 17 mm    |
| S                        | 14,30 mm |
| Z                        | 47,80 mm |



| Produktleistung |         |
|-----------------|---------|
| C               | 14 kN   |
| C0              | 7,88 kN |
| T min.          | -20 °C  |
| T max.          | 100 °C  |

| Andere Merkmale                                   |             |
|---|-------------|
| Gewicht   | 1,28 kg     |
| Empfohlenes Anzugsmoment für Befestigungsschraube | 3,70 Nm     |
| Bezeichnung des Gehäuses                          | PH205N      |
| Bezeichnung des Lagers                            | UC20514G2L3 |
| Bezeichnung der geschlossenen Endabdeckung        | SCC205      |
| Bezeichnung der offenen Endabdeckung              | SCOU20514   |