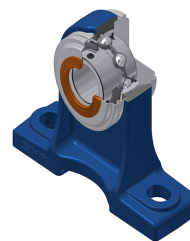


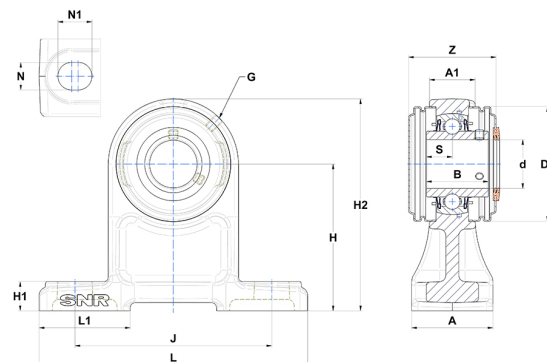
Technisches Datenblatt PDF UCPH204L4CC



Gehäuselagereinheiten

Grauguss-Gehäuse, Spannlager mit Klemmschrauben, L4 Dichtungssystem

Technische Eigenschaften	
A	40 mm
A1	22 mm
B	31 mm
d	20 mm
Dz	54 mm
G	M6x1
H	70 mm
H1	15 mm
H2	101 mm
J	95 mm
L	127 mm
L1	48 mm
N	13 mm
N1	19 mm
s1	15,50 mm
S	12,70 mm
Z	44,60 mm



Produktleistung	
C	12,80 kN
C0	6,65 kN
T min.	-20 °C
T max.	100 °C

Andere Merkmale	
Gewicht	0,93 kg
Empfohlenes Anzugsmoment für Befestigungsschraube	5,50 Nm
Bezeichnung des Gehäuses	PH204N
Bezeichnung des Lagers	UC204G2L4
Bezeichnung der geschlossenen Endabdeckung	SCC204
Bezeichnung der offenen Endabdeckung	SCO20420