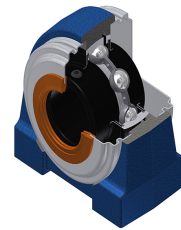


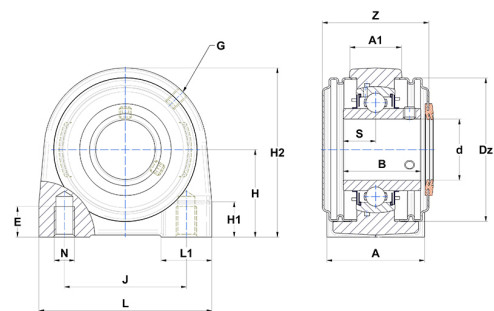
Technisches Datenblatt PDF UCPG207T20CC



Gehäuselagereinheiten

Grauguss-Gehäuse, Spannlager mit Klemmschrauben, Labyrinthdichtung, für Anwendungen bei hohen Temperaturen

Technische Eigenschaften	
A	48 mm
A1	27 mm
B	42,90 mm
d	35 mm
Dz	80 mm
E	22 mm
G	M6x1
H	47,60 mm
H1	20 mm
H2	93 mm
J	68 mm
L	100 mm
L1	35 mm
N	M12 mm
s1	21,45 mm
S	17,50 mm
Z	59,90 mm



Produktleistung	
C	25,70 kN
C0	15,20 kN
T min.	-20 °C
T max.	200 °C

Andere Merkmale	
Gewicht	1,58 kg
Empfohlenes Anzugsmoment für Befestigungsschraube	11,50 Nm
Bezeichnung des Gehäuses	PG207N
Bezeichnung des Lagers	UC207G2T20
Bezeichnung der geschlossenen Endabdeckung	SCC207
Bezeichnung der offenen Endabdeckung	SCO20735