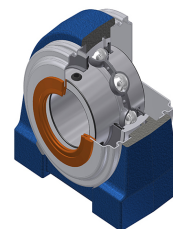


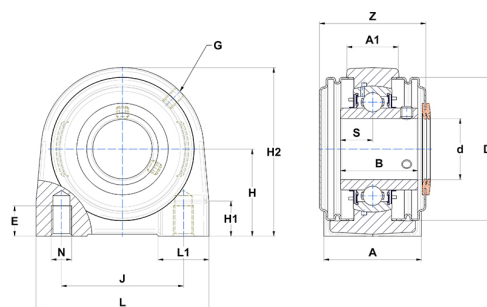
Technisches Datenblatt PDF UCPG20723T04CC



Gehäuselagereinheiten

Grauguss-Gehäuse, Spannlager mit Klemmschrauben, Dichtung mit Schleuderscheibe für Anwendungen bei niedrigen Temperaturen

Technische Eigenschaften	
A	48 mm
A1	27 mm
B	42,90 mm
d	36,51 mm
Dz	80 mm
E	22 mm
G	M6x1
H	47,60 mm
H1	20 mm
H2	93 mm
J	68 mm
L	100 mm
L1	35 mm
N	M12 mm
s1	21,45 mm
S	17,50 mm
Z	59,90 mm



Produktleistung	
C	25,70 kN
C0	15,20 kN
T min.	-40 °C
T max.	100 °C

Andere Merkmale	
Gewicht	1,56 kg
Empfohlenes Anzugsmoment für Befestigungsschraube	8 Nm
Bezeichnung des Gehäuses	PG207N
Bezeichnung des Lagers	UC20723G2T04
Bezeichnung der geschlossenen Endabdeckung	SCC207
Bezeichnung der offenen Endabdeckung	SCOU20723