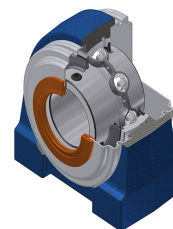


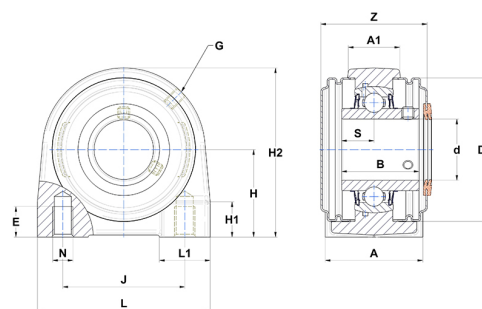
Technisches Datenblatt PDF UCPG206L4CC



Gehäuselagereinheiten

Grauguss-Gehäuse, Spannlager mit Klemmschrauben, L4 Dichtungssystem

Technische Eigenschaften	
A	48 mm
A1	25 mm
B	38,10 mm
d	30 mm
Dz	70 mm
E	18 mm
G	M6x1
H	42,90 mm
H1	17 mm
H2	83 mm
J	60 mm
L	85 mm
L1	25 mm
N	M10 mm
s1	19,05 mm
S	15,90 mm
Z	52,30 mm



Produktleistung	
C	19,50 kN
C0	11,20 kN
T min.	-20 °C
T max.	100 °C

Andere Merkmale	
Gewicht	1,11 kg
Empfohlenes Anzugsmoment für Befestigungsschraube	5,50 Nm
Bezeichnung des Gehäuses	PG206N
Bezeichnung des Lagers	UC206G2L4
Bezeichnung der geschlossenen Endabdeckung	SCC206
Bezeichnung der offenen Endabdeckung	SCO20630