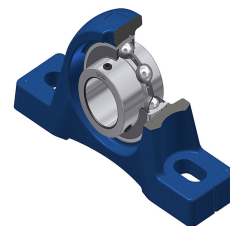


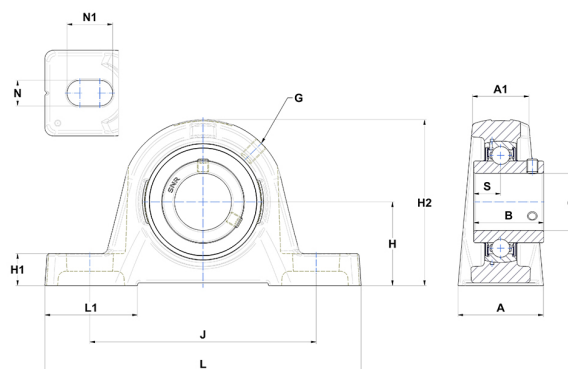
## Technisches Datenblatt PDF UCPEX08



### Gehäuselagereinheiten

Grauguss-Gehäuse, Spannlager mit Klemmschrauben, Dichtung mit Schleuderscheibe

Technische Eigenschaften	
A	60 mm
A1	39,80 mm
B	49,20 mm
d	40 mm
G	R1/8"
H	58,70 mm
H1	22,50 mm
H2	116,70 mm
J	159 mm
L	222,20 mm
L1	65 mm
N	18 mm
N1	32 mm
s1	24,60 mm
S	19 mm



Produktleistung	
C	31,85 kN
C0	20,80 kN
T min.	-20 °C
T max.	100 °C

Andere Merkmale	
Gewicht	3,42 kg
Empfohlenes Anzugsmoment für Befestigungsschraube	11,50 Nm
Bezeichnung des Gehäuses	PEX08
Bezeichnung des Lagers	UCX08G2