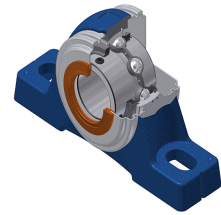
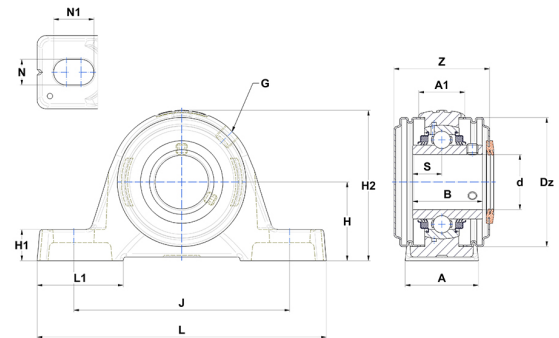


## Technisches Datenblatt PDF UCPE21236L3CC



### Gehäuselagereinheiten

Technische Eigenschaften	
A	60 mm
A1	42 mm
B	65,10 mm
d	57,15 mm
Dz	120 mm
G	R1/8"
H	69,90 mm
H1	25 mm
H2	140 mm
J	190 mm
L	240 mm
L1	71 mm
N	18 mm
N1	28 mm
s1	32,55 mm
S	25,40 mm
Z	92,30 mm



Produktleistung	
C	52,50 kN
C0	32,80 kN
T min.	-20 °C
T max.	100 °C

Andere Merkmale	
Gewicht	5,19 kg
Empfohlenes Anzugsmoment für Befestigungsschraube	16,80 Nm
Bezeichnung des Gehäuses	PE212N
Bezeichnung des Lagers	UC21236G2L3
Bezeichnung der geschlossenen Endabdeckung	SCC212
Bezeichnung der offenen Endabdeckung	SCOU21236