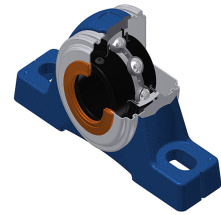


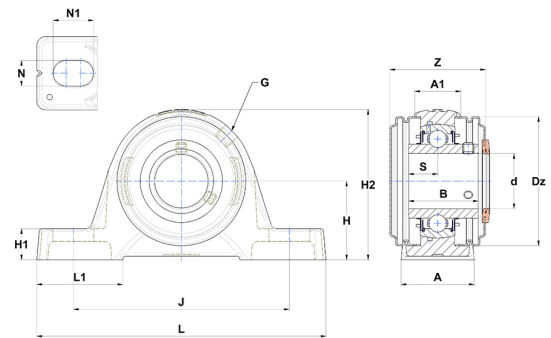
Technisches Datenblatt PDF

UCPE20723T20CC



Gehäuselagereinheiten

Technische Eigenschaften	
A	45 mm
A1	27 mm
B	42,90 mm
d	36,51 mm
Dz	80 mm
G	R1/8"
H	47,60 mm
H1	19 mm
H2	93 mm
J	126 mm
L	163 mm
L1	49 mm
N	14 mm
N1	21 mm
s1	21,45 mm
S	17,50 mm
Z	58,90 mm



Produktleistung	
C	25,70 kN
C0	15,20 kN
T min.	-20 °C
T max.	200 °C

Andere Merkmale	
Gewicht	1,56 kg
Empfohlenes Anzugsmoment für Befestigungsschraube	8 Nm
Bezeichnung des Gehäuses	PE207N
Bezeichnung des Lagers	UC20723G2T20
Bezeichnung der geschlossenen Endabdeckung	SCC207
Bezeichnung der offenen Endabdeckung	SCOU20723