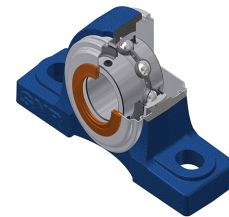
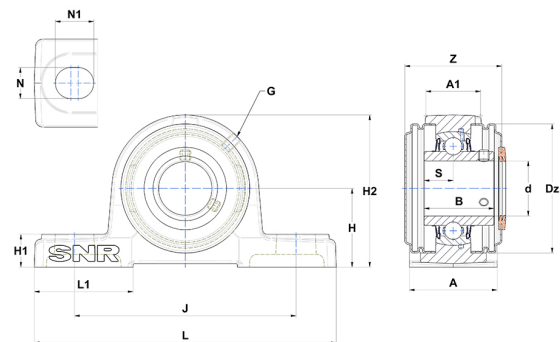


Technisches Datenblatt PDF UCP20824L4CC



Gehäuselagereinheiten

Technische Eigenschaften	
A	54 mm
A1	34 mm
B	49,20 mm
d	38,10 mm
Dz	88 mm
G	M6x1
H	49,20 mm
H1	19 mm
H2	100 mm
J	137 mm
L	184 mm
L1	52 mm
N	17 mm
N1	23 mm
s1	24,60 mm
S	19 mm
Z	69 mm



Produktleistung	
C	29,60 kN
C0	18,20 kN
T min.	-20 °C
T max.	100 °C

Andere Merkmale	
Gewicht	2,23 kg
Empfohlenes Anzugsmoment für Befestigungsschraube	8 Nm
Bezeichnung des Gehäuses	P208N
Bezeichnung des Lagers	UC20824G2L4
Bezeichnung der geschlossenen Endabdeckung	SCC208
Bezeichnung der offenen Endabdeckung	SCOU20824