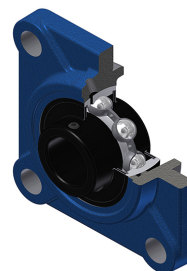


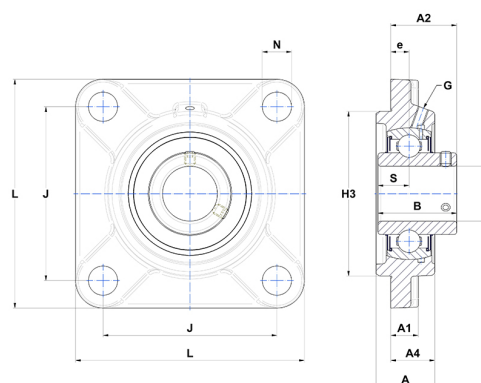
Technisches Datenblatt PDF UCFS31752T20



Gehäuselagereinheiten

Grauguss-Gehäuse, Spannlager mit Klemmschrauben, Labyrinthdichtung, für Anwendungen bei hohen Temperaturen

Technische Eigenschaften	
B	96 mm
A	74 mm
A1	27 mm
A2	80 mm
A4	54 mm
d	82,55 mm
e	24 mm
G	M10x1
H3	220
J	204 mm
L	260 mm
N	31 mm
s1	48 mm
S	40 mm



Produktleistung	
C	132,60 kN
C0	96,50 kN
T min.	-20 °C
T max.	200 °C

Andere Merkmale	
Gewicht	17,26 kg
Empfohlenes Anzugsmoment für Befestigungsschraube	54,50 Nm
Bezeichnung des Gehäuses	FS317
Bezeichnung des Lagers	UC31752G2T20