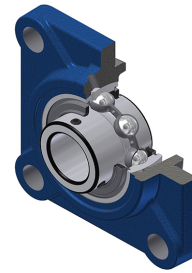


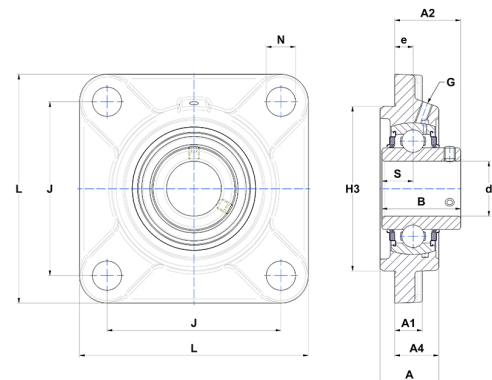
Technisches Datenblatt PDF UCFS316L3



Gehäuselagereinheiten

Grauguss-Gehäuse, Spannlager mit Klemmschrauben, Dreifach-Lippendichtung

Technische Eigenschaften	
B	86 mm
A	68 mm
A1	27 mm
A2	70 mm
A4	48 mm
d	80 mm
e	18 mm
G	M10x1
H3	210
J	196 mm
L	250 mm
N	31 mm
s1	43 mm
S	34 mm



Produktleistung	
C	122,85 kN
C0	86,50 kN
T min.	-20 °C
T max.	100 °C

Andere Merkmale	
Gewicht	14,87 kg
Empfohlenes Anzugsmoment für Befestigungsschraube	42 Nm
Bezeichnung des Gehäuses	FS316
Bezeichnung des Lagers	UC316G2L3