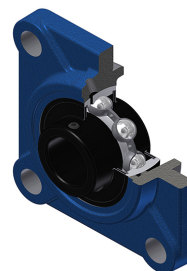


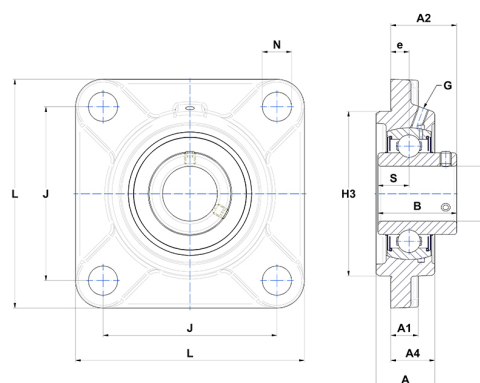
Technisches Datenblatt PDF UCFS308T20



Gehäuselagereinheiten

Grauguss-Gehäuse, Spannlager mit Klemmschrauben, Labyrinthdichtung, für Anwendungen bei hohen Temperaturen

Technische Eigenschaften	
B	52 mm
A	40 mm
A1	17 mm
A2	46 mm
A4	30 mm
d	40 mm
e	13 mm
G	M6x1
H3	115
J	112 mm
L	150 mm
N	19 mm
s1	26 mm
S	19 mm



Produktleistung	
C	40,56 kN
C0	24 kN
T min.	-20 °C
T max.	200 °C

Andere Merkmale	
Gewicht	3,06 kg
Empfohlenes Anzugsmoment für Befestigungsschraube	22 Nm
Bezeichnung des Gehäuses	FS308
Bezeichnung des Lagers	UC308G2T20