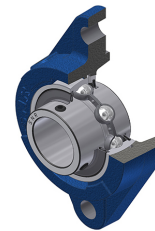


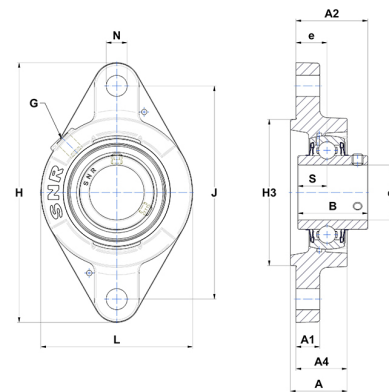
Technisches Datenblatt PDF UCFLZ21030L4



Gehäuselagereinheiten

Grauguss-Gehäuse, Spannlager mit Klemmschrauben, L4 Dichtungssystem

| Technische Eigenschaften | |
|--------------------------|----------|
| B | 51,60 mm |
| A | 41 mm |
| A1 | 13 mm |
| A2 | 56,60 mm |
| A4 | 37 mm |
| d | 47,63 mm |
| e | 24 mm |
| G | R1/8" |
| H | 190 mm |
| H | 190 mm |
| H3 | 105 |
| J | 157 mm |
| L | 116 mm |
| N | 14 mm |
| s1 | 25,80 mm |
| S | 19 mm |



| Produktleistung | |
|-----------------|----------|
| C | 35,10 kN |
| C0 | 23,20 kN |
| T min. | -20 °C |
| T max. | 100 °C |

| Andere Merkmale | |
|---|-------------|
| Gewicht | 2,17 kg |
| Empfohlenes Anzugsmoment für Befestigungsschraube | 16,80 Nm |
| Bezeichnung des Gehäuses | FLZ210 |
| Bezeichnung des Lagers | UC21030G2L4 |