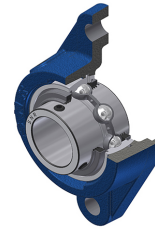


Technisches Datenblatt PDF

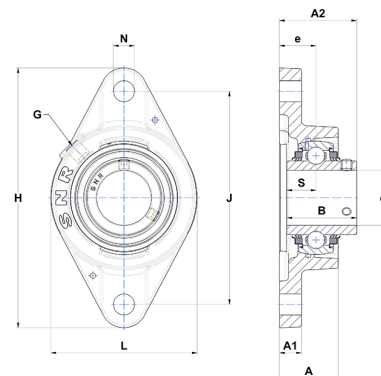
UCFLE21239L3



Gehäuselagereinheiten

Grauguss-Gehäuse, Spannlager mit Klemmschrauben, Dreifach-Lippendichtung

Technische Eigenschaften	
B	65,10 mm
A	50,40 mm
A1	16 mm
A2	70,70 mm
d	61,91 mm
e	31 mm
G	R1/8"
H	238 mm
H	238 mm
J	202 mm
L	138 mm
N	18 mm
s1	32,55 mm
S	25,40 mm



Produktleistung	
C	52,50 kN
C0	32,80 kN
T min.	-20 °C
T max.	100 °C

Andere Merkmale	
Gewicht	3,65 kg
Empfohlenes Anzugsmoment für Befestigungsschraube	16,80 Nm
Bezeichnung des Gehäuses	FLE212
Bezeichnung des Lagers	UC21239G2L3