

Technisches Datenblatt PDF

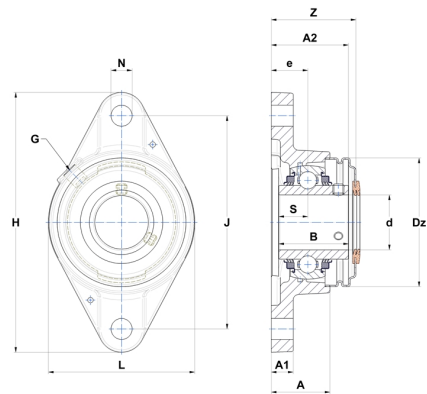
UCFLE211L3CO



Gehäuselagereinheiten

Grauguss-Gehäuse, Spannager mit Klemmschrauben, Dreifach-Lippendichtung

Technische Eigenschaften	
B	55,60 mm
A	45,80 mm
A1	15 mm
A2	61,40 mm
d	55 mm
Dz	110 mm
e	28 mm
G	R1/8"
H	222 mm
H	222 mm
J	184 mm
L	134 mm
N	18 mm
s1	27,80 mm
S	22,20 mm
Z	68,20 mm



Produktleistung	
C	43,55 kN
C0	29,20 kN
T min.	-20 °C
T max.	100 °C

Andere Merkmale	
Gewicht	3,33 kg
Empfohlenes Anzugsmoment für Befestigungsschraube	22 Nm
Bezeichnung des Gehäuses	FLE211N
Bezeichnung des Lagers	UC211G2L3
Bezeichnung der offenen Endabdeckung	SCO21155