

Technisches Datenblatt PDF

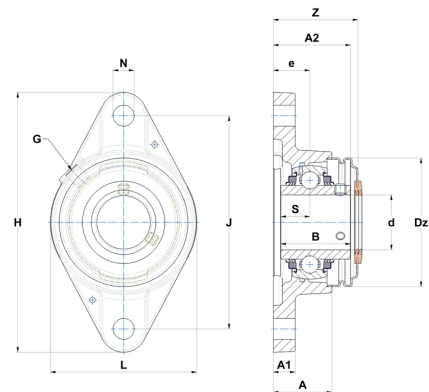
UCFLE210L3CO



Gehäuselagereinheiten

Grauguss-Gehäuse, Spannlager mit Klemmschrauben, Dreifach-Lippendichtung

Technische Eigenschaften	
B	51,60 mm
A	41,60 mm
A1	13 mm
A2	56,60 mm
d	50 mm
Dz	100 mm
e	24 mm
G	R1/8"
H	190 mm
H	190 mm
J	157 mm
L	116 mm
N	18 mm
s1	25,80 mm
S	19 mm
Z	64,70 mm



Produktleistung	
C	35,10 kN
C0	23,20 kN
T min.	-20 °C
T max.	100 °C

Andere Merkmale	
Gewicht	2,20 kg
Empfohlenes Anzugsmoment für Befestigungsschraube	22 Nm
Bezeichnung des Gehäuses	FLE210N
Bezeichnung des Lagers	UC210G2L3
Bezeichnung der offenen Endabdeckung	SCO21050