

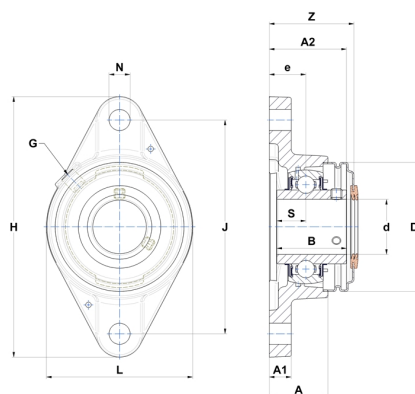
## Technisches Datenblatt PDF UCFLE20928CC



### Gehäuselagereinheiten

Grauguss-Gehäuse, Spannlager mit Klemmschrauben, Dichtung mit Schleuderscheibe für Anwendungen bei niedrigen Temperaturen

Technische Eigenschaften	
B	49,20 mm
A	37,50 mm
A1	13 mm
A2	54,20 mm
d	44,45 mm
Dz	95 mm
e	24 mm
G	R1/8"
H	180 mm
H	180 mm
J	148,50 mm
L	111 mm
N	14 mm
s1	24,60 mm
S	19 mm
Z	57,70 mm



Produktleistung	
C	31,85 kN
C0	20,80 kN
T min.	-20 °C
T max.	100 °C

Andere Merkmale	
Gewicht	1,89 kg
Empfohlenes Anzugsmoment für Befestigungsschraube	8 Nm
Bezeichnung des Gehäuses	FLE209N
Bezeichnung des Lagers	UC20928G2
Bezeichnung der geschlossenen Endabdeckung	SCC209