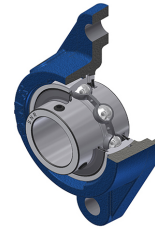


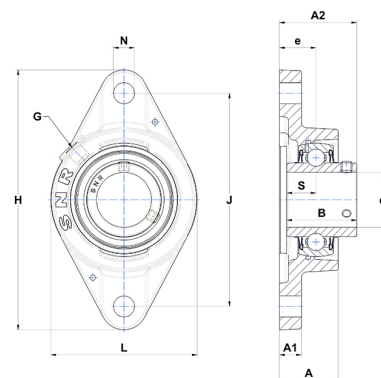
Technisches Datenblatt PDF UCFLE208L4



Gehäuselagereinheiten

Grauguss-Gehäuse, Spannlager mit Klemmschrauben, L4 Dichtungssystem

Technische Eigenschaften	
B	49,20 mm
A	37,50 mm
A1	13 mm
A2	51,20 mm
d	40 mm
e	21 mm
G	R1/8"
H	172 mm
H	172 mm
J	143,50 mm
L	105 mm
N	14 mm
s1	24,60 mm
S	19 mm



Produktleistung	
C	29,60 kN
C0	18,20 kN
T min.	-20 °C
T max.	100 °C

Andere Merkmale	
Gewicht	1,64 kg
Empfohlenes Anzugsmoment für Befestigungsschraube	11,50 Nm
Bezeichnung des Gehäuses	FLE208
Bezeichnung des Lagers	UC208G2L4