

Technisches Datenblatt PDF

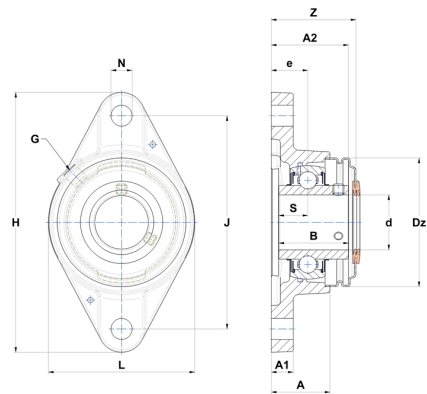
UCFLE20825T20CO



Gehäuselagereinheiten

Grauguss-Gehäuse, Spannlager mit Klemmschrauben, Labyrinthdichtung, für Anwendungen bei hohen Temperaturen

| Technische Eigenschaften | |
|--------------------------|-----------|
| B | 49,20 mm |
| A | 37,50 mm |
| A1 | 13 mm |
| A2 | 51,20 mm |
| d | 39,69 mm |
| Dz | 88 mm |
| e | 21 mm |
| G | R1/8" |
| H | 172 mm |
| H | 172 mm |
| J | 143,50 mm |
| L | 105 mm |
| N | 14 mm |
| s1 | 24,60 mm |
| S | 19 mm |
| Z | 57,70 mm |



| Produktleistung | |
|-----------------|----------|
| C | 29,60 kN |
| C0 | 18,20 kN |
| T min. | -20 °C |
| T max. | 200 °C |

| Andere Merkmale | |
|---|--------------|
| Gewicht | 1,72 kg |
| Empfohlenes Anzugsmoment für Befestigungsschraube | 8 Nm |
| Bezeichnung des Gehäuses | FLE208N |
| Bezeichnung des Lagers | UC20825G2T20 |
| Bezeichnung der offenen Endabdeckung | SCOU20825 |