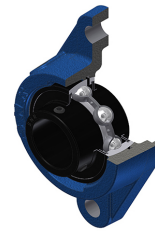


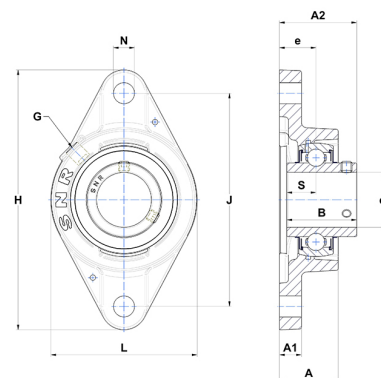
## Technisches Datenblatt PDF UCFLE20720T20



### Gehäuselagereinheiten

Grauguss-Gehäuse, Spannlager mit Klemmschrauben, Labyrinthdichtung, für Anwendungen bei hohen Temperaturen

Technische Eigenschaften	
B	42,90 mm
A	33,70 mm
A1	12,50 mm
A2	45,40 mm
d	31,75 mm
e	20 mm
G	R1/8"
H	155 mm
H	155 mm
J	130 mm
L	92 mm
N	14 mm
s1	21,45 mm
S	17,50 mm



Produktleistung	
C	25,70 kN
C0	15,20 kN
T min.	-20 °C
T max.	200 °C

Andere Merkmale	
Gewicht	1,23 kg
Empfohlenes Anzugsmoment für Befestigungsschraube	8 Nm
Bezeichnung des Gehäuses	FLE207
Bezeichnung des Lagers	UC20720G2T20