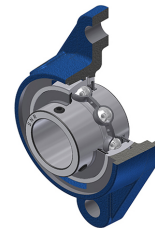


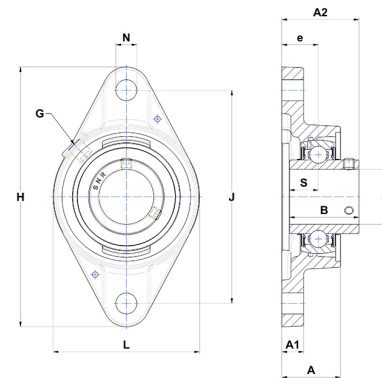
## Technisches Datenblatt PDF UCFLE20620NT04



### Gehäuselagereinheiten

Grauguss-Gehäuse, Spannlager mit Klemmschrauben, Dichtung mit Schleuderscheibe für Anwendungen bei niedrigen Temperaturen

Technische Eigenschaften	
B	38,10 mm
A	32,10 mm
A1	12 mm
A2	41,20 mm
d	31,75 mm
e	19 mm
G	R1/8"
H	142 mm
H	142 mm
J	116,50 mm
L	80 mm
N	11,50 mm
s1	19,05 mm
S	15,90 mm
Z	29,40 mm



Produktleistung	
C	19,50 kN
C0	11,20 kN
T min.	-40 °C
T max.	100 °C

Andere Merkmale	
Gewicht	0,80 kg
Empfohlenes Anzugsmoment für Befestigungsschraube	3,70 Nm
Bezeichnung des Gehäuses	FLE206N
Bezeichnung des Lagers	UC20620G2T04