

Technisches Datenblatt PDF

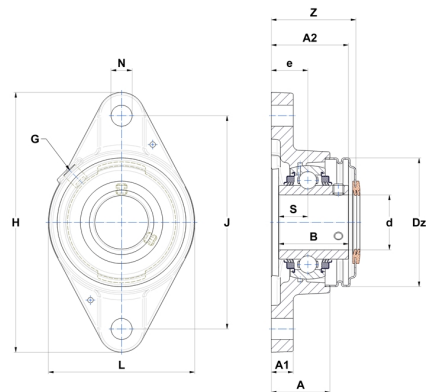
UCFLE20618L3CO



Gehäuselagereinheiten

Grauguss-Gehäuse, Spannlager mit Klemmschrauben, Dreifach-Lippendichtung

| Technische Eigenschaften | |
|--------------------------|-----------|
| B | 38,10 mm |
| A | 32,10 mm |
| A1 | 12 mm |
| A2 | 41,20 mm |
| d | 28,58 mm |
| Dz | 70 mm |
| e | 19 mm |
| G | R1/8" |
| H | 142 mm |
| H | 142 mm |
| J | 116,50 mm |
| L | 80 mm |
| N | 11,50 mm |
| s1 | 19,05 mm |
| S | 15,90 mm |
| Z | 46,30 mm |



| Produktleistung | |
|-----------------|----------|
| C | 19,50 kN |
| C0 | 11,20 kN |
| T min. | -20 °C |
| T max. | 100 °C |

| Andere Merkmale | |
|---|-------------|
| Gewicht | 0,88 kg |
| Empfohlenes Anzugsmoment für Befestigungsschraube | 3,70 Nm |
| Bezeichnung des Gehäuses | FLE206N |
| Bezeichnung des Lagers | UC20618G2L3 |
| Bezeichnung der offenen Endabdeckung | SCOU20618 |