

# Technisches Datenblatt PDF

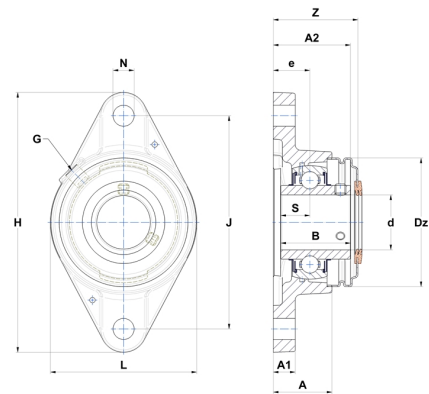
## UCFLE20516T20CO



### Gehäuselagereinheiten

Grauguss-Gehäuse, Spannlager mit Klemmschrauben, Labyrinthdichtung, für Anwendungen bei hohen Temperaturen

Technische Eigenschaften	
B	34 mm
A	29,30 mm
A1	11 mm
A2	38,70 mm
d	25,40 mm
Dz	60 mm
e	19 mm
G	R1/8"
H	124 mm
H	124 mm
J	99 mm
L	70 mm
N	11,50 mm
s1	17 mm
S	14,30 mm
Z	42 mm



Produktleistung	
C	14 kN
C0	7,88 kN
T min.	-20 °C
T max.	200 °C

Andere Merkmale	
Gewicht	0,63 kg
Empfohlenes Anzugsmoment für Befestigungsschraube	3,70 Nm
Bezeichnung des Gehäuses	FLE205N
Bezeichnung des Lagers	UC20516G2T20
Bezeichnung der offenen Endabdeckung	SCOU20516