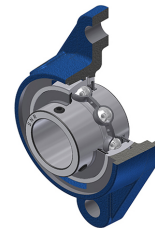


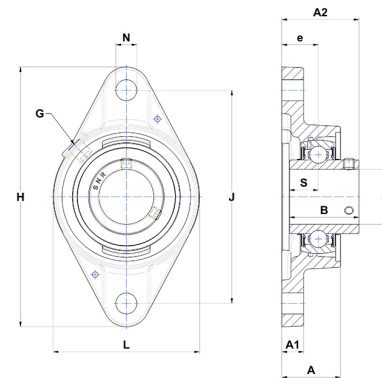
Technisches Datenblatt PDF UCFLE204NT04



Gehäuselagereinheiten

Grauguss-Gehäuse, Spannlager mit Klemmschrauben, Dichtung mit Schleuderscheibe für Anwendungen bei niedrigen Temperaturen

Technische Eigenschaften	
B	31 mm
A	30,30 mm
A1	10 mm
A2	37,30 mm
d	20 mm
e	19 mm
G	R1/8"
H	112 mm
H	112 mm
J	90 mm
L	61 mm
N	11,50 mm
s1	15,50 mm
S	12,70 mm
Z	27,30 mm



Produktleistung	
C	12,80 kN
C0	6,65 kN
T min.	-40 °C
T max.	100 °C

Andere Merkmale	
Gewicht	0,47 kg
Empfohlenes Anzugsmoment für Befestigungsschraube	5,50 Nm
Bezeichnung des Gehäuses	FLE204N
Bezeichnung des Lagers	UC204G2T04