

Technisches Datenblatt PDF

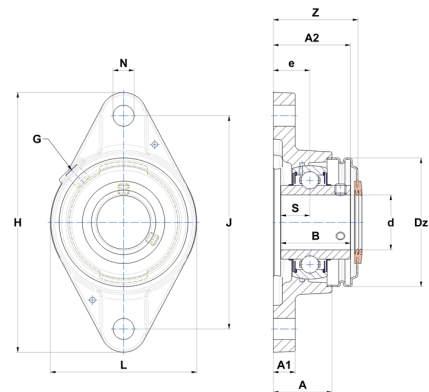
UCFLE201T20CO



Gehäuselagereinheiten

Grauguss-Gehäuse, Spannlager mit Klemmschrauben, Labyrinthdichtung, für Anwendungen bei hohen Temperaturen

Technische Eigenschaften	
B	31 mm
A	30,30 mm
A1	10 mm
A2	37,30 mm
d	12 mm
Dz	54 mm
e	19 mm
G	R1/8"
H	112 mm
H	112 mm
J	90 mm
L	61 mm
N	11,50 mm
s1	15,50 mm
S	12,70 mm
Z	41,60 mm



Produktleistung	
C	12,80 kN
C0	6,65 kN
T min.	-20 °C
T max.	200 °C

Andere Merkmale	
Gewicht	0,54 kg
Empfohlenes Anzugsmoment für Befestigungsschraube	5,50 Nm
Bezeichnung des Gehäuses	FLE204N
Bezeichnung des Lagers	UC201G2T20
Bezeichnung der offenen Endabdeckung	SCO20412