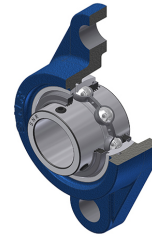


Technisches Datenblatt PDF

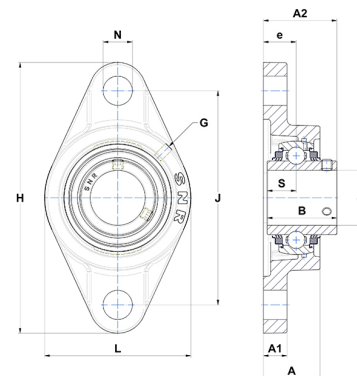
UCFL21340L3



Gehäuselagereinheiten

Grauguss-Gehäuse, Spannlager mit Klemmschrauben, Dreifach-Lippendichtung

Technische Eigenschaften	
B	65,10 mm
A	50 mm
A1	20 mm
A2	69,70 mm
d	63,50 mm
e	30 mm
G	M6x1
H	258 mm
H	258 mm
J	210 mm
L	155 mm
N	23 mm
s1	32,55 mm
S	25,40 mm



Produktleistung	
C	57,20 kN
C0	40 kN
T min.	-20 °C
T max.	100 °C

Andere Merkmale	
Gewicht	4,84 kg
Empfohlenes Anzugsmoment für Befestigungsschraube	16,80 Nm
Bezeichnung des Gehäuses	FL213
Bezeichnung des Lagers	UC21340G2L3