

Technisches Datenblatt PDF

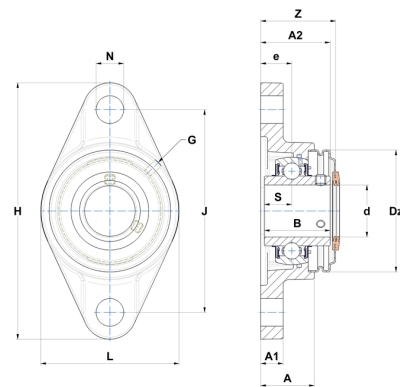
UCFL21030T04CC



Gehäuselagereinheiten

Grauguss-Gehäuse, Spannlager mit Klemmschrauben, Dichtung mit Schleuderscheibe für Anwendungen bei niedrigen Temperaturen

Technische Eigenschaften	
B	51,60 mm
A	40 mm
A1	16 mm
A2	54,60 mm
d	47,63 mm
Dz	100 mm
e	22 mm
G	M6x1
H	197 mm
H	197 mm
J	157 mm
L	115 mm
N	19 mm
s1	25,80 mm
S	19 mm
Z	59,80 mm



Produktleistung	
C	35,10 kN
C0	23,20 kN
T min.	-40 °C
T max.	100 °C

Andere Merkmale	
Gewicht	2,39 kg
Empfohlenes Anzugsmoment für Befestigungsschraube	16,80 Nm
Bezeichnung des Gehäuses	FL210N
Bezeichnung des Lagers	UC21030G2T04
Bezeichnung der geschlossenen Endabdeckung	SCC210