

# Technisches Datenblatt PDF

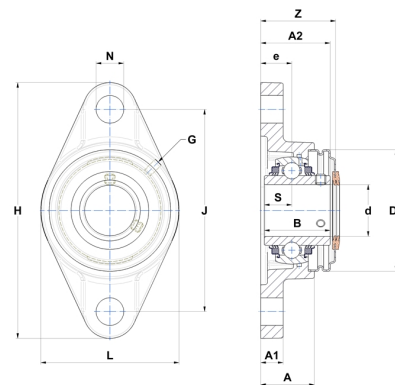
## UCFL202L3CC



### Gehäuselagereinheiten

Grauguss-Gehäuse, Spannlager mit Klemmschrauben, Dreifach-Lippendichtung

Technische Eigenschaften	
B	31 mm
A	25,50 mm
A1	11 mm
A2	33,30 mm
d	15 mm
Dz	54 mm
e	15 mm
G	M6x1
H	113 mm
H	113 mm
J	90 mm
L	60 mm
N	12 mm
s1	15,50 mm
S	12,70 mm
Z	37 mm



Produktleistung	
C	12,80 kN
C0	6,65 kN
T min.	-20 °C
T max.	100 °C

Andere Merkmale	
Gewicht	0,53 kg
Empfohlenes Anzugsmoment für Befestigungsschraube	5,50 Nm
Bezeichnung des Gehäuses	FL204N
Bezeichnung des Lagers	UC202G2L3
Bezeichnung der geschlossenen Endabdeckung	SCC204