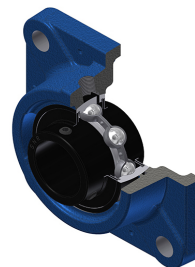


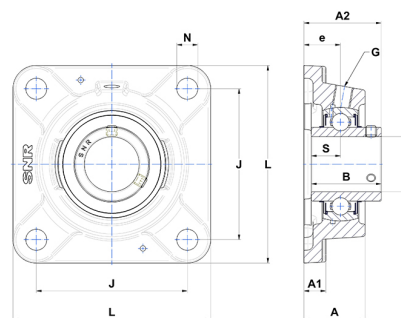
Technisches Datenblatt PDF UCFE21340T20



Gehäuselagereinheiten

Grauguss-Gehäuse, Spannlager mit Klemmschrauben, Labyrinthdichtung, für Anwendungen bei hohen Temperaturen

Technische Eigenschaften	
B	65,10 mm
A	56 mm
A1	18 mm
A2	77,70 mm
d	63,50 mm
e	38 mm
G	R1/8"
J	150 mm
L	188 mm
N	18 mm
s1	32,55 mm
S	25,40 mm



Produktleistung	
C	57,20 kN
C0	40 kN
T min.	-20 °C
T max.	200 °C

Andere Merkmale	
Gewicht	6,44 kg
Empfohlenes Anzugsmoment für Befestigungsschraube	16,80 Nm
Bezeichnung des Gehäuses	FE213
Bezeichnung des Lagers	UC21340G2T20