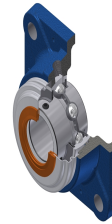


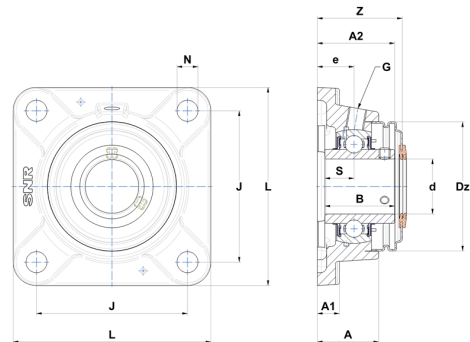
## Technisches Datenblatt PDF UCFE20824T04CC



### Gehäuselagereinheiten

Grauguss-Gehäuse, Spannlager mit Klemmschrauben, Dichtung mit Schleuderscheibe für Anwendungen bei niedrigen Temperaturen

Technische Eigenschaften	
B	49,20 mm
A	39,50 mm
A1	13 mm
A2	54,20 mm
d	38,10 mm
Dz	88 mm
e	24 mm
G	R1/8"
J	101,50 mm
L	130 mm
N	14 mm
s1	24,60 mm
S	19 mm
Z	58,40 mm



Produktleistung	
C	29,60 kN
C0	18,20 kN
T min.	-40 °C
T max.	100 °C

Andere Merkmale	
Gewicht	2,16 kg
Empfohlenes Anzugsmoment für Befestigungsschraube	8 Nm
Bezeichnung des Gehäuses	FE208N
Bezeichnung des Lagers	UC20824G2T04
Bezeichnung der geschlossenen Endabdeckung	SCC208