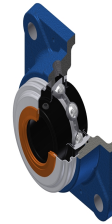


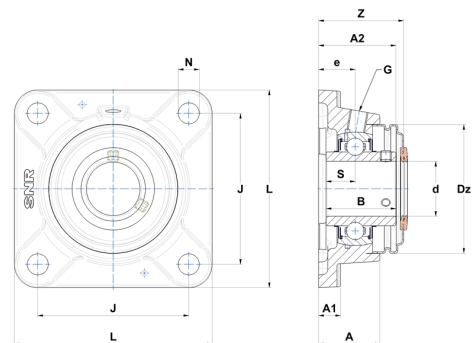
Technisches Datenblatt PDF UCFE207T20CC



Gehäuselagereinheiten

Grauguss-Gehäuse, Spannlager mit Klemmschrauben, Labyrinthdichtung, für Anwendungen bei hohen Temperaturen

| Technische Eigenschaften | |
|--------------------------|----------|
| B | 42,90 mm |
| A | 36 mm |
| A1 | 12,50 mm |
| A2 | 46,40 mm |
| d | 35 mm |
| Dz | 80 mm |
| e | 21 mm |
| G | R1/8" |
| J | 92 mm |
| L | 118 mm |
| N | 14 mm |
| s1 | 21,45 mm |
| S | 17,50 mm |
| Z | 50,70 mm |



| Produktleistung | |
|-----------------|----------|
| C | 25,70 kN |
| C0 | 15,20 kN |
| T min. | -20 °C |
| T max. | 200 °C |

| Andere Merkmale | |
|---|------------|
| Gewicht | 1,63 kg |
| Empfohlenes Anzugsmoment für Befestigungsschraube | 11,50 Nm |
| Bezeichnung des Gehäuses | FE207N |
| Bezeichnung des Lagers | UC207G2T20 |
| Bezeichnung der geschlossenen Endabdeckung | SCC207 |