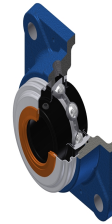


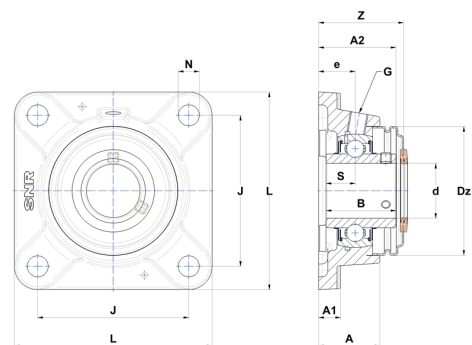
Technisches Datenblatt PDF UCFE20722T20CC



Gehäuselagereinheiten

Grauguss-Gehäuse, Spannlager mit Klemmschrauben, Labyrinthdichtung, für Anwendungen bei hohen Temperaturen

Technische Eigenschaften	
B	42,90 mm
A	36 mm
A1	12,50 mm
A2	46,40 mm
d	34,93 mm
Dz	80 mm
e	21 mm
G	R1/8"
J	92 mm
L	118 mm
N	14 mm
s1	21,45 mm
S	17,50 mm
Z	50,70 mm



Produktleistung	
C	25,70 kN
C0	15,20 kN
T min.	-20 °C
T max.	200 °C

Andere Merkmale	
Gewicht	1,64 kg
Empfohlenes Anzugsmoment für Befestigungsschraube	8 Nm
Bezeichnung des Gehäuses	FE207N
Bezeichnung des Lagers	UC20722G2T20
Bezeichnung der geschlossenen Endabdeckung	SCC207