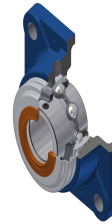


Technisches Datenblatt PDF

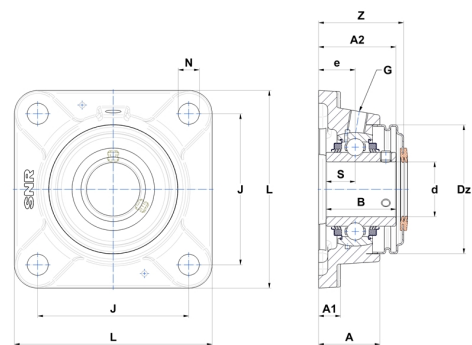
UCFE20620L3CC



Gehäuselagereinheiten

Grauguss-Gehäuse, Spannlager mit Klemmschrauben, Dreifach-Lippendichtung

Technische Eigenschaften	
B	38,10 mm
A	33,50 mm
A1	12 mm
A2	42,20 mm
d	31,75 mm
Dz	70 mm
e	20 mm
G	R1/8"
J	82,50 mm
L	108 mm
N	11,50 mm
s1	19,05 mm
S	15,90 mm
Z	46,40 mm



Produktleistung	
C	19,50 kN
C0	11,20 kN
T min.	-20 °C
T max.	100 °C

Andere Merkmale	
Gewicht	1,15 kg
Empfohlenes Anzugsmoment für Befestigungsschraube	3,70 Nm
Bezeichnung des Gehäuses	FE206N
Bezeichnung des Lagers	UC20620G2L3
Bezeichnung der geschlossenen Endabdeckung	SCC206