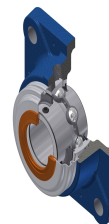


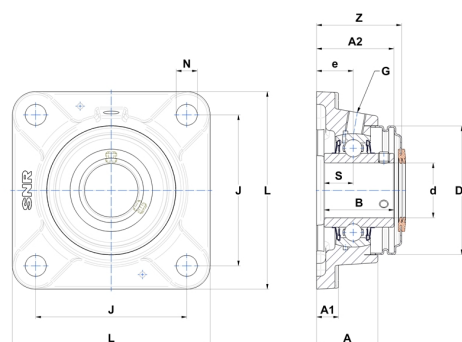
Technisches Datenblatt PDF UCFE203L4CC



Gehäuselagereinheiten

Grauguss-Gehäuse, Spannlager mit Klemmschrauben, L4 Dichtungssystem

Technische Eigenschaften	
B	31 mm
A	29,50 mm
A1	10 mm
A2	37,30 mm
d	17 mm
Dz	54 mm
e	19 mm
G	R1/8"
J	63,50 mm
L	86 mm
N	11,50 mm
s1	15,50 mm
S	12,70 mm
Z	40,80 mm



Produktleistung	
C	12,80 kN
C0	6,65 kN
T min.	-20 °C
T max.	100 °C

Andere Merkmale	
Gewicht	0,71 kg
Empfohlenes Anzugsmoment für Befestigungsschraube	5,50 Nm
Bezeichnung des Gehäuses	FE204N
Bezeichnung des Lagers	UC203G2L4
Bezeichnung der geschlossenen Endabdeckung	SCC204