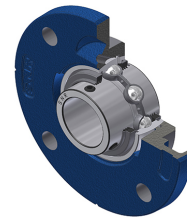


Technisches Datenblatt PDF

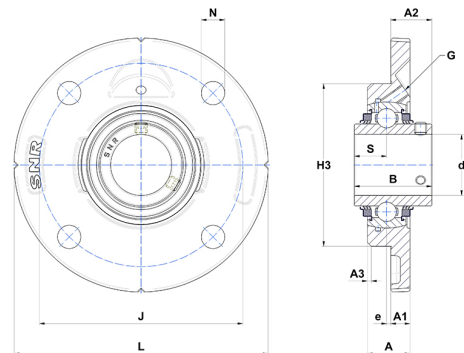
UCFCE21132L3



Gehäuselagereinheiten

Grauguss-Gehäuse, Spannlager mit Klemmschrauben, Dreifach-Lippendichtung

Technische Eigenschaften	
B	55,60 mm
A	27,50 mm
A1	15 mm
A2	33,40 mm
d	50,80 mm
G	M6x1
H3	125
J	150 mm
L	185 mm
N	18 mm
s1	27,80 mm
S	22,20 mm



Produktleistung	
C	43,55 kN
C0	29,20 kN
T min.	-20 °C
T max.	100 °C

Andere Merkmale	
Gewicht	3,27 kg
Empfohlenes Anzugsmoment für Befestigungsschraube	16,80 Nm
Bezeichnung des Gehäuses	FCE211
Bezeichnung des Lagers	UC21132G2L3