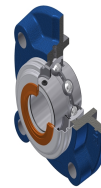


Technisches Datenblatt PDF

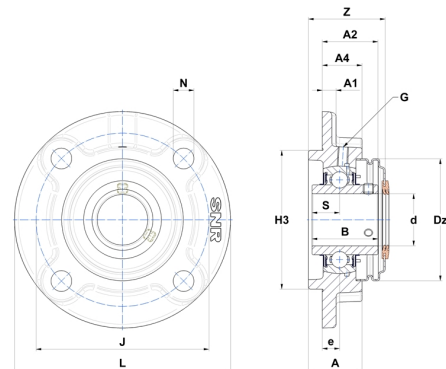
UCFC211T04CC



Gehäuselagereinheiten

Grauguss-Gehäuse, Spannlager mit Klemmschrauben, Dichtung mit Schleuderscheibe für Anwendungen bei niedrigen Temperaturen

Technische Eigenschaften	
B	55,60 mm
A	42 mm
A1	13 mm
A2	46,40 mm
A4	30 mm
d	55 mm
Dz	110 mm
e	13 mm
G	M6x1
H3	125
J	150 mm
L	185 mm
N	19 mm
s1	27,80 mm
S	22,20 mm
Z	62,80 mm



Produktleistung	
C	43,55 kN
C0	29,20 kN
T min.	-40 °C
T max.	100 °C

Andere Merkmale	
Gewicht	3,96 kg
Empfohlenes Anzugsmoment für Befestigungsschraube	22 Nm
Bezeichnung des Gehäuses	FC211N
Bezeichnung des Lagers	UC211G2T04
Bezeichnung der geschlossenen Endabdeckung	SCC211