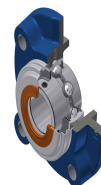


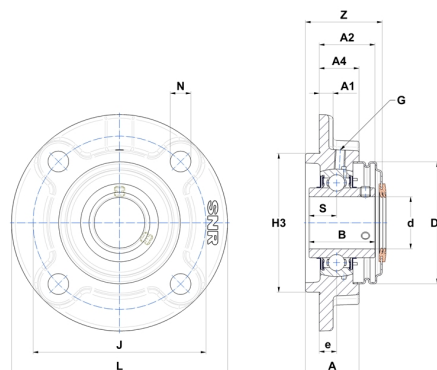
Technisches Datenblatt PDF UCFC209CC



Gehäuselagereinheiten

Grauguss-Gehäuse, Spannlager mit Klemmschrauben, Dichtung mit Schleuderscheibe für Anwendungen bei niedrigen Temperaturen

Technische Eigenschaften	
B	49,20 mm
A	38 mm
A1	10 mm
A2	40,20 mm
A4	26 mm
d	45 mm
Dz	95 mm
e	10 mm
G	M6x1
H3	105
J	132 mm
L	160 mm
N	16 mm
s1	24,60 mm
S	19 mm
Z	57,70 mm



Produktleistung	
C	31,85 kN
C0	20,80 kN
T min.	-20 °C
T max.	100 °C

Andere Merkmale	
Gewicht	2,57 kg
Empfohlenes Anzugsmoment für Befestigungsschraube	11,50 Nm
Bezeichnung des Gehäuses	FC209N
Bezeichnung des Lagers	UC209G2
Bezeichnung der geschlossenen Endabdeckung	SCC209